



ГОРИЗОНТАЛЬНЫЙ ГИДРОФИЛЬТР ГГН-1.2Ф С ВСТРОЕННЫМ НАСОСОМ И КАССЕТАМИ С НАПОЛНИТЕЛЕМ (КОЛЬЦА РАШИГА).

Внимание!!! Запрещается эксплуатация гидрофильтров без подачи воды и включения вытяжной вентиляции.

Прайс-лист гидрофильтра ГГН-1.2ФкР

Размеры гидрофильтров указанные в прайс – листе не являются фиксированной величиной, и могут быть изменены по желанию Заказчика. Цену и параметры уточняйте у менеджеров.

Обозначение ГГН-Х.Х-ахб (ахб – размер патрубка)	Размеры, м АхБхН (габаритный размер)	Размеры патрубков мм* а (а х б)	Производительность при скорости 4 м/сек; м³/час	Цена; руб С НДС (без насоса)
ГГН-1.2 ФкР-400х300	1,25х0,4х1,0	400х300	1600	159 060
ГГН-1.2 ФкР-400х400	1,25х0,4х1,1	400х400	2200	164 415
ГГН-1.2 ФкР-500х400	1,25х0,5х1,1	500х400	2700	170 135
ГГН-1.2 ФкР-600х400	1,5х0,6х1,1	600х400	3300	176 780
ГГН-1.2 ФкР-700х450	1,5х0,7х1,15	700х450	5000	187 780
ГГН-1.2 ФкР-800х500	1,5х0,8х1,3	800х500	6000	205 815
ГГН-1.2 ФкР-1000х500	1,5х1,0х1,3	1000х500	7000	225 935
ГГН-1.2 ФкР-300	1,25х0,4х1,0	300(300х300)	1600	159 060
ГГН-1.2 ФкР-400	1,25х0,5х1,1	400(400х400)	2200	164 415
ГГН-1.2 ФкР-500	1,25х0,6х1,2	500(500х500)	2700	170 135
ГГН-1.2 ФкР-600	1,5х0,7х1,2	600(600х600)	3300	176 780
ГГН-1.2 ФкР-700	1,5х0,8х1,3	700(700х700)	5000	187 780
ГГН-1.2 ФкР-800	1,5х0,9х1,4	800(800х800)	6000	205 815
ГГН-1.2 ФкР-1000	1,5х1,2х1,6	1000(1000х1000)	7000	225 935

Комплектация погружным насосом с высокими характеристиками: 700 Вт – 65.000 р.
Насос поставляется Изготовителем в комплекте с гидрофильтром.

Дополнительные опции:

- установка косо́го фильтра (грязевика) – 2000 р.

(для очистки воды при питании от водопровода)

- установка регулятора давления воды и манометра – 3500 р.

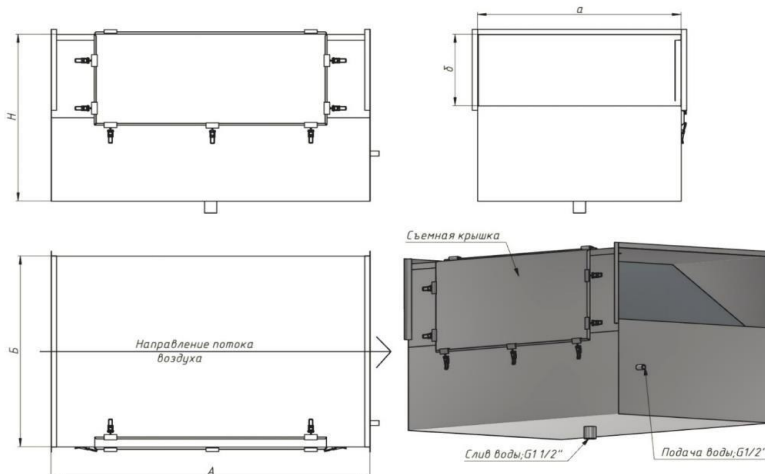
(для экономии воды, возможности регулирования температуры - при питании от водопровода)

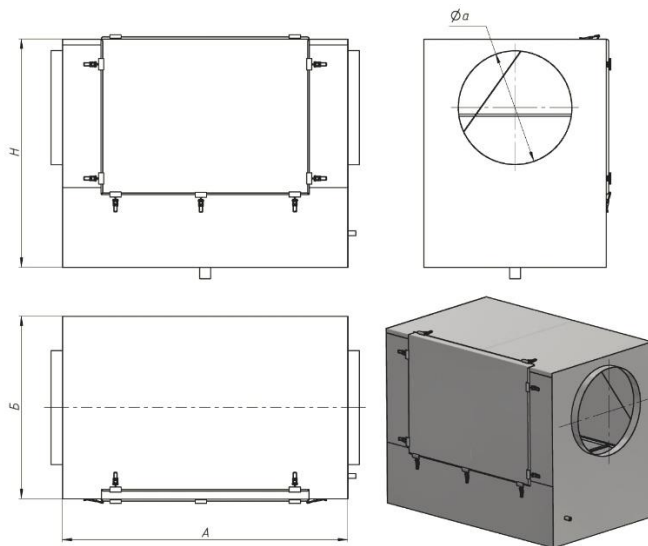
-комплектация типовым пультом управления – [см. прайс – лист на сайте.](#)

Обеспечивает контроль температуры в выходном патрубке, контроль температуры воды, контроль подачи воды, контроль уровней воды, а также выдачу аварийных и информационных сигналов. Включает **контроллер температуры, реле потока, реле уровня, механизм поверхностной очистки воды**. Пульт управления устанавливается на гидрофильтр, либо на стену и соединяется с гидрофильтром кабелями.

Модификации гидрофильтра в зависимости от комплектации:

ГГН-1.2ФкР - гидрофильтр с встроенным насосом, легкоъемным разбрызгивателем, легкоъемным сетчатым фильтром, с кассетами с наполнителем (кольца Рашига).





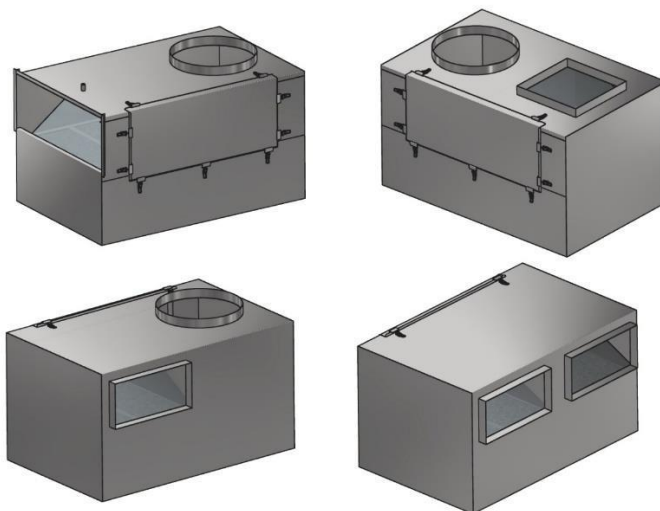
- Рекомендуемая скорость воздуха в гидрофилтре не более 4-х м/сек.
- Производительность (м³/час), смотрите в прайс – листе.
- Полное аэродинамическое сопротивление – не более 400 Па.
- Расход воды – не более 20 литров/час, с учетом мойки.**
- Температура во входном патрубке гидрофилтра – не более 400 °С.
- Температура в выходном патрубке гидрофилтра – не более 60 - 80 °С.
- Искрогашение – 100 %.
- Очистка от пепла, копоти, сажи – не менее 90 %.
- Очистка от жира – не менее 90%.
- Очистка от дыма – не более 60 %.
- Очистка от запахов – не более 60 %.

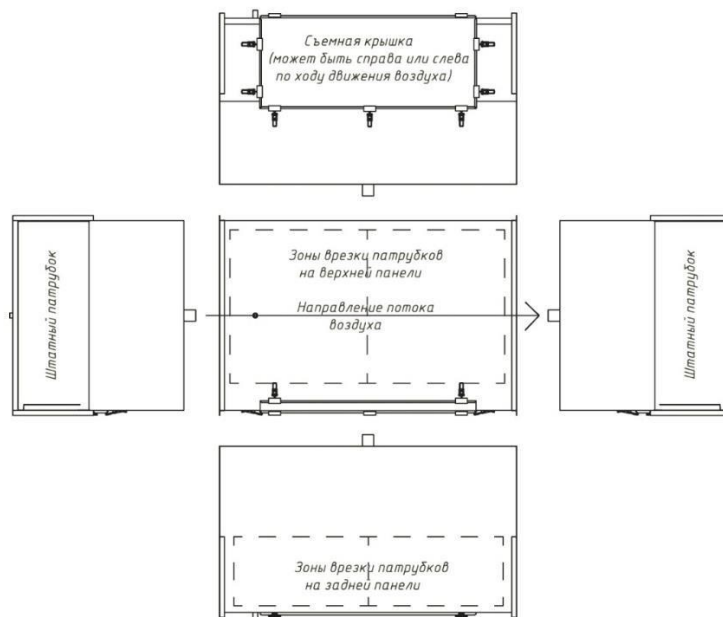
Гидрофилтр изготавливается из нержавеющей стали AISI 430 толщиной 1,2 мм. В гидрофилтр встраиваются **бак для воды и насос**. Гидрофилтр комплектуется разбрызгивателем, фильтрами, кассетами с наполнителем и сантехнической фурнитурой в зависимости от модификации.

Съемные крышки обеспечивают легкий доступ к внутреннему объему гидрофилтра для чистки и обслуживания. Крышки крепятся защелками, позволяющими снять крышку без помощи инструмента. Расположение крышки (справа или слева) определяется Заказчиком.

Подача воды для подпитки осуществляется от водопровода. Слив во время мойки (перелив) направляется в канализацию. В случае отключения подпитки водой от водопровода гидрофилтр может работать не менее 3-х часов.

Гидрофилтр встраивается в воздуховод, ведущий от зонта над мангалом к вытяжному вентилятору, максимально близко к зонту. **Обязательно соединение воздуховодов «на воду»**, то есть подводимый воздуховод должен вставляться внутрь вытяжного патрубка гидрофилтра. Обязательны дренажные уклоны и герметизация стыков воздуховодов. Патрубки могут быть изготовлены **прямоугольного, круглого или квадратного сечения**. **Расположение входных и выходных воздуховодов, а также их форма могут быть изменены по согласованию с Изготовителем.** Наиболее часто встречающиеся варианты приведены на рисунке. Расположение патрубка подачи воды в этом случае оговаривается отдельно.





В гидрофильтр может встраиваться схема автоматического управления. Она состоит из электроотсека установленного на гидрофилт্রে и пульта управления (п/у). Пульт управления встраивается в электроотсек, или устанавливается в месте удобном для контроля и обслуживания, и соединяется с электроотсеком кабелями с разъемами.

