

## Пристенные вытяжные зонты ВЗ-1.

Зонты изготавливаются из нержавеющей стали AISI 430 толщиной 1 мм. Оснащаются лабиринтными (жироулавливающими фильтрами). В жиросборник вваривается патрубок (штуцер с трубной резьбой  $\frac{3}{4}$ " ). Все облицовки зонты свариваются аргонной сваркой сплошным швом. Вытяжные патрубки ввариваются в зонт по желанию Заказчика в счет стоимости зонты. В зонт могут быть встроены светильники. При этом ширина (глубина) зонты увеличивается на 75 мм.

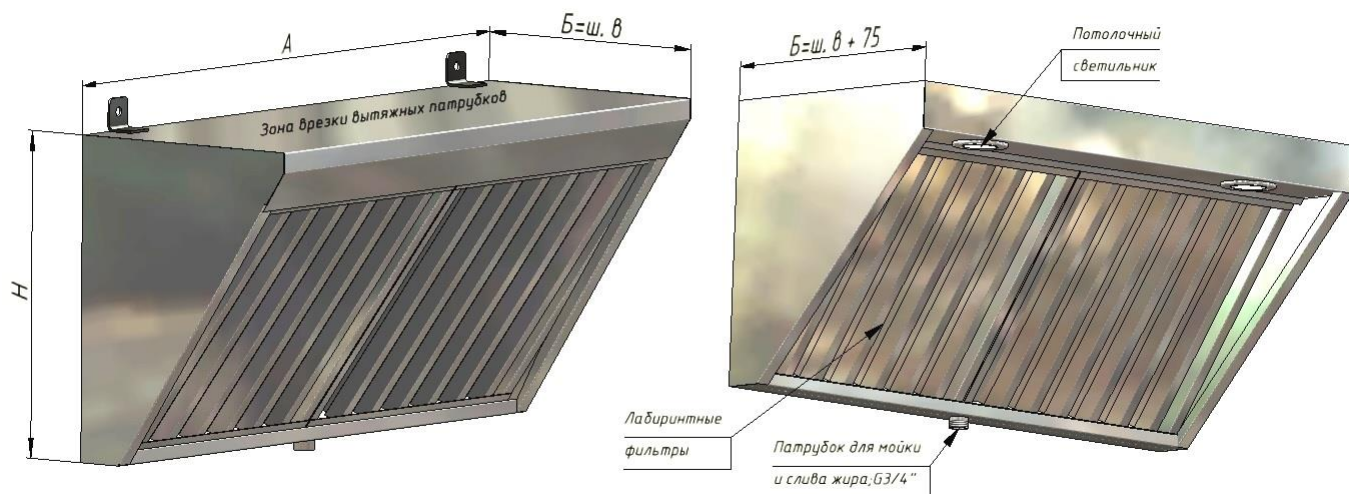


Таблица зависимости параметров пристенного зонты от высоты зонты и угла наклона фильтров.

Обозначение	Мод.	Высота зонты, Н								
		200			250			300		
		ш. в	в. ф	п. с	ш. в	в. ф	п. с	ш. в	в. ф	п. с
ВЗ-1;ВЗ-3;ВЗ-5	1(60°)	180	130	0,02	210	195	0,04	240	250	0,05
	2(45°)	250	180	0,03	300	250	0,05	350	320	0,06

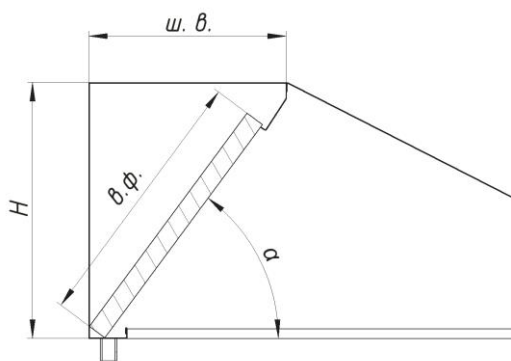
Продолжение таблицы

Обозначение	Мод.	Высота зонты, Н								
		350			400			450		
		ш. в	в. ф	п. с	ш. в	в. ф	п. с	ш. в	в. ф	п. с
ВЗ-1;ВЗ-3;ВЗ-5	1(60°)	270	310	0,07	310	370	0,08	340	430	0,09
	2(45°)	400	390	0,08	450	460	0,1	500	530	0,12

Продолжение таблицы

Обозначение	Мод.	Высота зонты, Н								
		500			550			600		
		ш. в	в. ф	п. с	ш. в	в. ф	п. с	ш. в	в. ф	п. с
ВЗ-1;ВЗ-3;ВЗ-5	1(60°)	380	490	0,1	420	550	0,11	460	620	0,12
	2(45°)	535	590	0,13	600	670	0,14	650	740	0,15

Сопротивление лабиринтного фильтра при расходе воздуха 500 м³, - 70 Па/м².



Расшифровка сокращений принятых в таблице:  
 Мод. – модификация зонты в зависимости от угла наклона фильтров: 1 ~ 60°, 2 ~ 45° ;  
 ш. в – ширина вытяжной зоны зонты, мм;  
 в. ф – высота фильтра для расчета суммарной площади фильтров, мм;  
 п. с – размер проходного сечения 1-го погонного метра лабиринтных фильтров, м²;