

Островные вытяжные зонты ВЗ-2.

Зонты изготавливаются из нержавеющей стали AISI 430 толщиной 1 мм. Оснащаются лабиринтными (жироулавливающими фильтрами) устанавливаемыми в два ряда по длине зонта. В жиросборник вваривается патрубок (штуцер с трубной резьбой $\frac{3}{4}$ "). Все облицовки зонта свариваются аргонной сваркой сплошным швом. Вытяжные патрубки ввариваются в зонт по желанию Заказчика в счет стоимости зонта. В зонт могут быть встроены светильники. При этом ширина (глубина, вылет) зонта увеличивается на 150 мм.

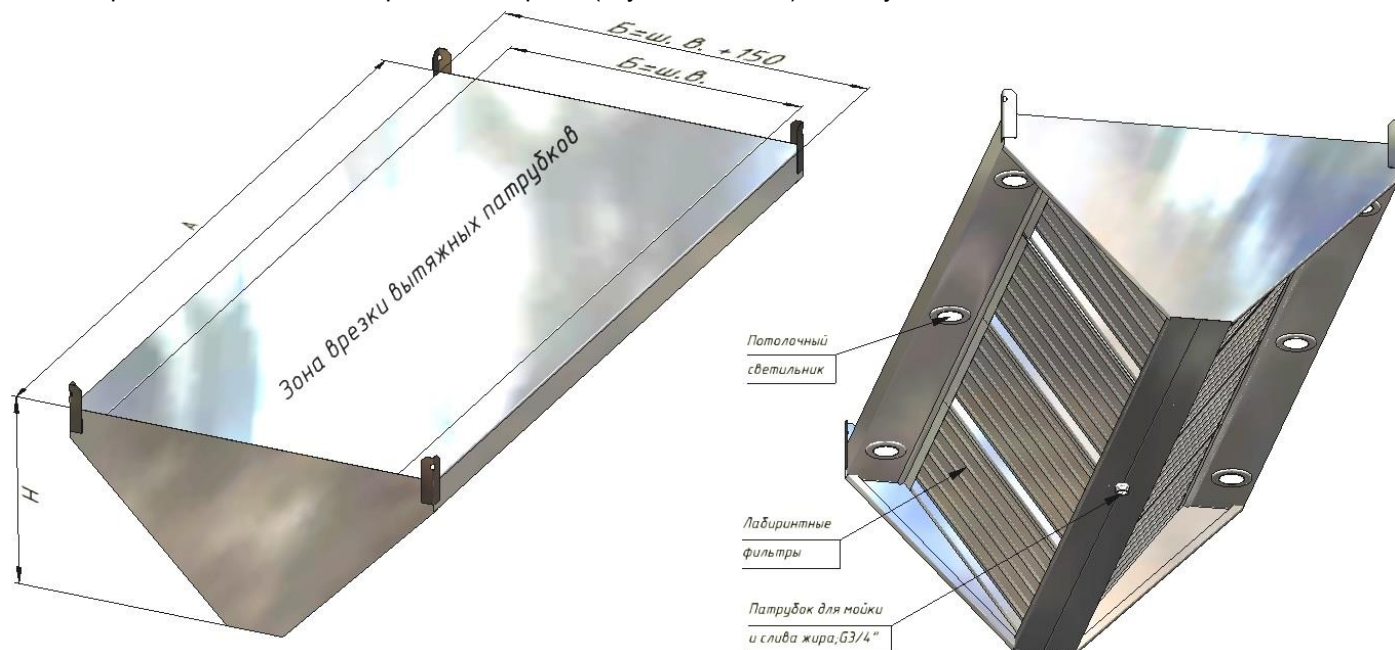


Таблица зависимости параметров островного зонта от **высоты зонта** и **угла наклона фильтров**.

Обозначение	Мод.	Высота зонта, Н								
		200			250			300		
		ш. в	в. ф	п. с	ш. в	в. ф	п. с	ш. в	в. ф	п. с
ВЗ-2;ВЗ-4	1(60°)	360	130x2	0,04	420	195x2	0,08	480	250x2	0,1
	2(45°)	500	180x2	0,06	600	250x2	0,1	700	320x2	0,12

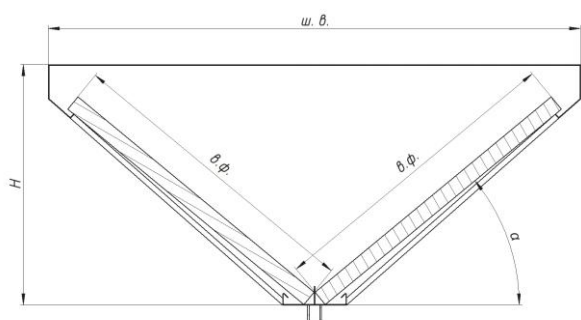
Продолжение таблицы

Обозначение	Мод.	Высота зонта, Н								
		350			400			450		
		ш. в	в. ф	п. с	ш. в	в. ф	п. с	ш. в	в. ф	п. с
ВЗ-2;ВЗ-4	1(60°)	540	310x2	0,14	620	370x2	0,16	680	430x2	0,18
	2(45°)	800	390x2	0,16	900	460x2	0,2	1000	530x2	0,24

Продолжение таблицы

Обозначение	Мод.	Высота зонта, Н								
		500			550			600		
		ш. в	в. ф	п. с	ш. в	в. ф	п. с	ш. в	в. ф	п. с
ВЗ-2;ВЗ-4	1(60°)	760	490x2	0,2	840	550x2	0,22	920	620x2	0,24
	2(45°)	1070	590x2	0,26	1200	670x2	0,28	1300	740x2	0,3

Сопротивление фильтра при расходе воздуха 500 м^3 , - 70 Па/м^2 .



Расшифровка сокращений принятых в таблице:
 Мод. – модификация зонта в зависимости от угла наклона фильтров: 1 ~ 60°, 2 ~ 45°;
 ш. в – ширина вытяжной зоны зонта, мм;
 в. ф – высота фильтра для расчета суммарной площади фильтров, мм;
 п. с – размер проходного сечения 1-го погонного метра лабиринтных фильтров, м²;