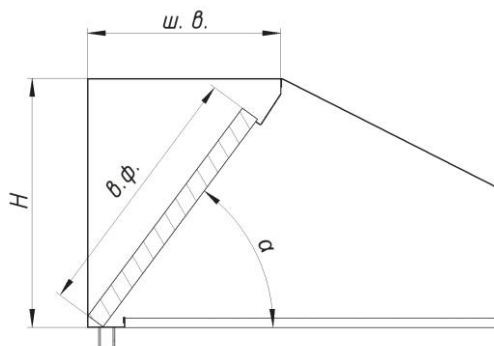


### Основные критерии выбора зонтов.

При выборе зонтов нашего производства Вы получаете возможность выбора параметров зонта, геометрических форм и размеров, нужных опций, а основной трудностью выбора является большая номенклатура, вариативность геометрических размеров, и как следствие сложные для восприятия таблицы параметров и прайс-листов.

Самый простой способ преодолеть эти трудности – прислать нам Вашу заявку с размерами зонтов и предпочтительным типом зонта. Если есть дополнительные параметры, графические материалы – присылайте все. Мы подберем нужные зонты, и при необходимости свяжемся с Вами, чтобы прояснить непонятные моменты.

При самостоятельном выборе необходимо понимать влияние **высоты зонта** и **угла наклона фильтров** на остальные параметры зонта. При **меньшем** значении угла и **большей** высоте зонта увеличивается **высота фильтров**, и как следствие их суммарное **проходное сечение**. Также увеличивается **ширина вытяжной зоны** зонта (необходимо учитывать размер при врезке вытяжных патрубков) и **производительность**.



Все параметры содержатся в таблицах параметров зонтов. Ниже приведена типовая таблица параметров зонта и рисунок с размерами и поясняющими надписями. Для каждого типа зонтов имеется своя таблица и рисунок.

Таблица зависимости параметров зонта от высоты зонта и угла наклона фильтров на примере ВЗ-3.

Обозначение	Мод.	Высота зонта, Н								
		200			250			300		
		ш. в	в. ф	п. с	ш. в	в. ф	п. с	ш. в	в. ф	п. с
ВЗ-3	1(60°)	180	130	0,02	210	195	0,04	240	250	0,055
	2(45°)	250	180	0,03	300	250	0,05	350	320	0,065

Продолжение таблицы

Обозначение	Мод.	Высота зонта, Н								
		350			400			450		
		ш. в	в. ф	п. с	ш. в	в. ф	п. с	ш. в	в. ф	п. с
ВЗ-3	1(60°)	270	310	0,07	310	370	0,08	340	430	0,09
	2(45°)	400	390	0,08	450	460	0,1	500	530	0,12

Продолжение таблицы

Обозначение	Мод.	Высота зонта, Н		
		500		
		ш. в	в. ф	п. с
ВЗ-3	1(60°)	380	490	0,1
	2(45°)	535	590	0,14

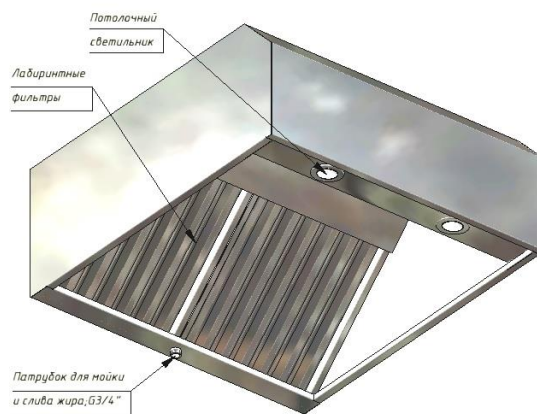
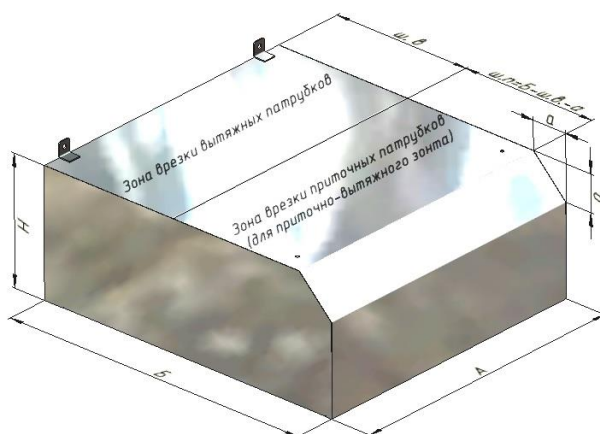
Расшифровка сокращений принятых в таблице:

Мод. – модификация зонта в зависимости от угла наклона фильтров (α): 1 ~ 60°, 2 ~ 45°;

ш. в – ширина вытяжной зоны зонта, мм;

в. ф – высота фильтра для расчета суммарной площади фильтров, мм;

п. с – размер проходного сечения 1-го погонного метра лабиринтных фильтров, м<sup>2</sup>;



При выборе зонтов ВЗ-1 и ВЗ-2 следует учитывать, что их ширина (глубина, вылет) определяется геометрией (углом наклона фильтров и высотой) и не может быть больше при этих значениях. Эти данные содержатся в таблицах параметров зонтов ВЗ-1 и ВЗ-2. При требуемых размерах, больших, чем указанные в таблице следует выбирать зонты ВЗ-5 и ВЗ-4 соответственно. Возможно изготовление на заказ зонтов ВЗ-1 и ВЗ-2 с заданными Заказчиком размерами.

В зонтах ВЗ-6.х номер модификации обозначает количество рядов фильтров. Зонты ВЗ-6 позволяют при сопоставимых размерах с другими зонтами получить большее суммарное проходное сечение фильтров, и соответственно большую производительность. Кроме этого в зонтах ВЗ-6 доступна врезка патрубков в боковую плоскость.

**Работа с таблицами прайс-листов.**

1. Выберите нужную Вам **высоту зонта** и соответственно столбец таблицы.
2. В левом крайнем столбце выберите нужный размер зонта по фронту.
3. Для зонтов ВЗ-3; ВЗ-4; ВЗ-5, во втором слева столбце в выбранной графе выберите ширину зонта.
4. На пересечении выбранных строки и столбца с нужной высотой и будет расположена цена выбранного зонта.

Выбранный зонт ВЗ-3.1 - 0,5x1,2x0,4. Цена – 9.500 р.

Высота, h, мм.		200	250	300	350	400	450	500	
		Цена, руб. с НДС							
Обозначение ВЗ-3.(мод.) - (А) x (Б)		Угол наклона фильтров ~ 60°							
2	x 0,6	-	-	6.500	7.000	7.500	8.000	8.500	
	x 0,8	-	-	7.000	7.500	8.000	8.500	9.000	
	x 1,0	-	-	8.000	8.500	9.000	9.500	10.000	
	x 1,2	-	-	8.500	9.000	9.500	10.000	10.500	
	x 1,4	-	-	9.000	9.500	10.000	10.500	11.000	
	x 1,6	-	-	9.500	10.000	10.500	11.000	11.500	
3	x 0,6	-	-	8.500	9.000	9.500	10.000	10.500	
	x 0,8	-	-	9.000	9.500	10.000	10.500	11.000	

**Работа с таблицей прайс-листа зонтов ВЗ-6.**

1. Выберите нужную Вам **высоту зонта** и соответственно столбец таблицы.
2. В левом крайнем столбце выберите нужный размер зонта по фронту.
3. Слева от каждого столбца с **ценами** для данной высоты расположен столбец с минимальным значением **ширины зонта**. По желанию Заказчика возможно увеличение данной величины в большую сторону.
4. На пересечении выбранных строки и столбца с нужной высотой и будет расположена цена выбранного зонта. Цены выделены **зеленым цветом**.

Выбранный зонт ВЗ-6.2 - 1,0x0,66(0,7)x0,25. Цена – 13.000 р.

Высота, h, мм Ширина, Б, м		x Б	200	x Б	250	x Б	300	x Б	350		
		Цена, руб. с НДС									
Обозначение ВЗ-6.(мод.)-(А)		n									
ВЗ-6.1-0,5	2	x 0,263	7.000	x 0,33	8.000	x 0,38	9.000	x 0,445	10.000		
ВЗ-6.2-0,5	4	x 0,525	9.000	x 0,66	10.000	x 0,76	11.000	x 0,89	13.000		
ВЗ-6.3-0,5	6	x 0,79	12.000	x 0,99	13.000	x 1,14	14.000	x 1,335	15.000		
ВЗ-6.1-0,8	2	x 0,263	8.000	x 0,33	9.000	x 0,38	10.000	x 0,445	11.000		
ВЗ-6.2-0,8	4	x 0,525	11.000	x 0,66	12.000	x 0,76	13.000	x 0,89	14.000		
ВЗ-6.3-0,8	6	x 0,79	14.000	x 0,99	15.000	x 1,14	16.000	x 1,335	17.000		
ВЗ-6.1-1,0	2	x 0,263	9.000	x 0,33	10.000	x 0,38	11.000	x 0,445	12.000		
ВЗ-6.2-1,0	4	x 0,525	12.000	x 0,66	13.000	x 0,76	14.000	x 0,89	15.000		
ВЗ-6.3-1,0	6	x 0,79	16.000	x 0,99	17.000	x 1,14	18.000	x 1,335	19.000		