

## Пристенные (приточно) - вытяжные зонты ВЗ(П)-ЗБ

Зонты изготавливаются из нержавеющей стали AISI 430 толщиной 1 мм. Оснащаются лабиринтными (жироулавливающими фильтрами). В жиросборник вваривается патрубок (штуцер с трубной резьбой 3/4"). Все облицовки зонта свариваются аргоновой сваркой сплошным швом. Вытяжные (приточные) патрубки ввариваются в зонт по желанию Заказчика **в счет стоимости зонта**. В зонты могут быть встроены светильники.

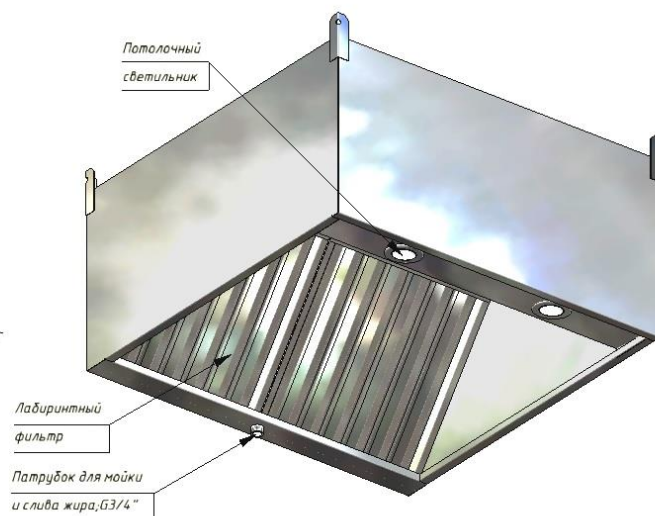
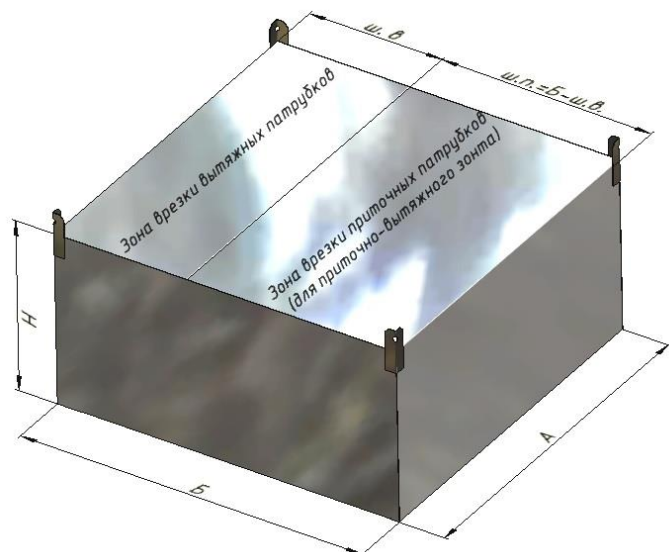


Таблица зависимости параметров пристенного зонта от **высоты зонта** и **угла наклона фильтров**.

Обозначение	Мод.	Высота зонта, Н								
		200			250			300		
		ш. в	в. ф	п. с	ш. в	в. ф	п. с	ш. в	в. ф	п. с
ВЗ-1;ВЗ-3;ВЗ-5	1(60°)	180	130	0,02	210	195	0,04	240	250	0,05
	2(45°)	250	180	0,03	300	250	0,05	350	320	0,06

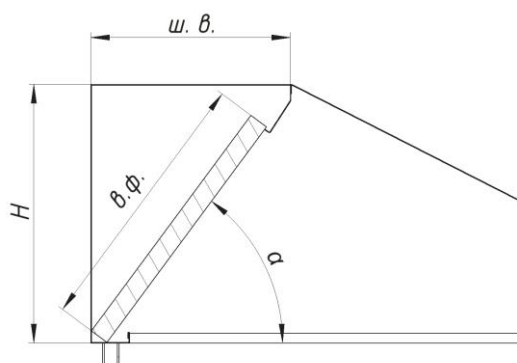
Продолжение таблицы

Обозначение	Мод.	Высота зонта, Н								
		350			400			450		
		ш. в	в. ф	п. с	ш. в	в. ф	п. с	ш. в	в. ф	п. с
ВЗ-1;ВЗ-3;ВЗ-5	1(60°)	270	310	0,07	310	370	0,08	340	430	0,09
	2(45°)	400	390	0,08	450	460	0,1	500	530	0,12

Продолжение таблицы

Обозначение	Мод.	Высота зонта, Н								
		500			550			600		
		ш. в	в. ф	п. с	ш. в	в. ф	п. с	ш. в	в. ф	п. с
ВЗ-1;ВЗ-3;ВЗ-5	1(60°)	380	490	0,1	420	550	0,11	460	620	0,12
	2(45°)	535	590	0,13	600	670	0,14	650	740	0,15

Сопротивление лабиринтного фильтра при расходе воздуха 500 м<sup>3</sup>, - 70 Па/м<sup>2</sup>.



Расшифровка сокращений принятых в таблице:  
 Мод. – модификация зонта в зависимости от угла наклона фильтров: 1 ~ 60°, 2 ~ 45°;  
 ш. в – ширина вытяжной зоны зонта, мм;  
 в. ф – высота фильтра для расчета суммарной площади фильтров, мм;  
 п. с – размер проходного сечения 1-го погонного метра лабиринтных фильтров, м<sup>2</sup>;